

MODELCAR HNOS. A.C. , S.L.

***ENSAYO DE ANCLAJES DE CINTURONES
Y
RESISTENCIA DE ASIENTOS***

DIRECTIVAS

***2005/39/EC: RESISTENCIA DE ASIENTO Y
SUS ANCLAJES***

***2005/40/EC: INSTALACION DE CINTURONES
DE SEGURIDAD***

***2005/41/EC: RESITENCIA DE ANCLAJES DE LOS
LOS CINTURONES DE SEGURIDAD***

***NOTA: TODOS LOS ASIENTOS QUE FABRICAMOS
CUMPLEN CON TODAS LAS DIRECTIVAS.***

1. Objeto del trabajo

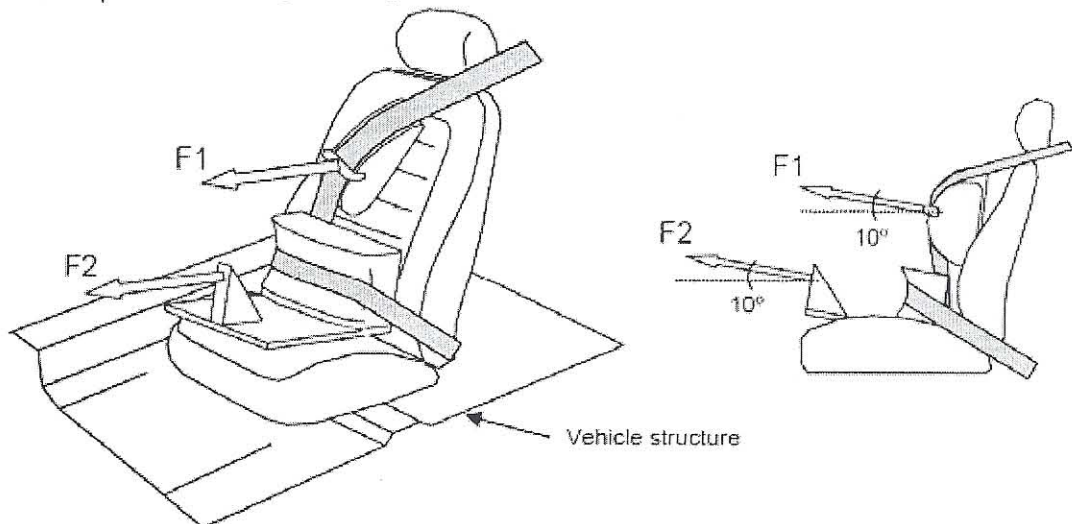
Ensayo de anclaje de cinturones de una butaca según la Directiva 2005/41/EC
Ensayo de asientos de una butaca según la Directiva 2005/39/EC
Inspección de la instalación de los cinturones
Informe de ensayo de la instalación de los cinturones según Directiva 2005/40/EC
Informe de ensayo según la Directiva 2005/39/EC
Informe de ensayo según la Directiva 2005/41/EC

2. Descripción del trabajo

Los trabajos descritos en el punto anterior se realizarán de la siguiente manera:
DIRECTIVA 2005/41/EC: ANCLAJES DE CINTURONES DE SEGURIDAD.

Se realizará un ensayo de tracción para comprobar la resistencia de los anclajes de los cinturones de seguridad según la Directiva 2005/41/EC.

El ensayo se realizará según la figura 1:



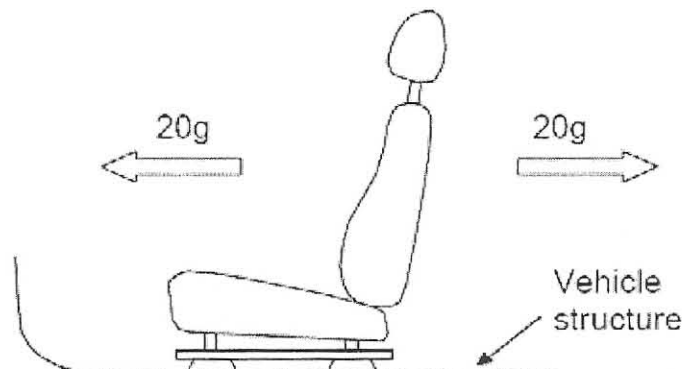
Dado la categoría del vehículo las fuerzas a realizar corresponderán a 1350 daN en las fuerzas F1 y F2. Además se añadirá 20 veces el peso del asiento en el cilindro inferior.

Por otro lado se comprobarán la posición de los anclajes efectivos tal y como estipula la Directiva 2005/41/EC.

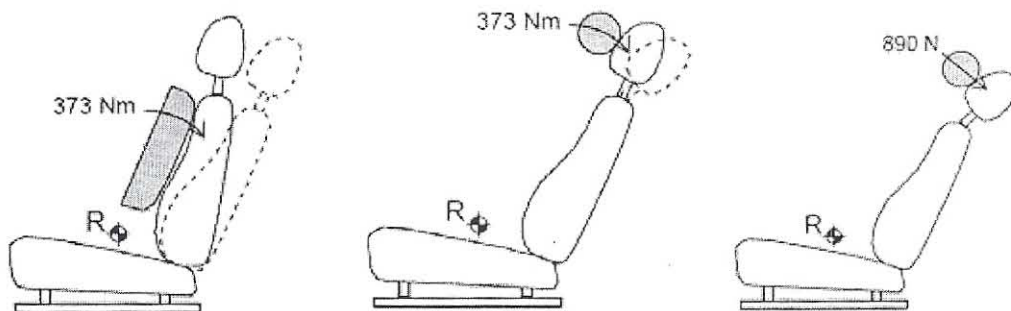
DIRECTIVA 2005/39/EC: RESISTENCIA DE ASIENTOS Y SUS ANCLAJES

Se realizaran los siguientes ensayos:

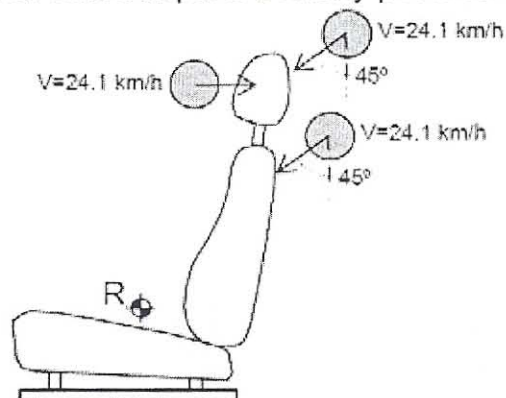
Ensayo de inercia: Se aplicarán 20 g hacia delante y 20 g hacia detrás durante un tiempo mínimo de 30 ms.



Ensayo de resistencia de respaldo y apoya cabezas: Se aplicará un par de 373 daNm al respaldo del asiento, y posteriormente el mismo par al apoya cabezas:



Ensayo de absorción de energía de apoya cabezas: Se impactará con una semiesfera de 6.8 kg a 24.1 km/h contra la parte frontal y posterior del apoyacabezas.



INSTALACIÓN DE LOS CINTURONES DE SEGURIDAD

Se realizará una inspección de los cinturones de seguridad del vehículo según la Directiva 2005/40/EC

INFORMES DE ENSAYO

Una vez realizados los ensayos y recibida la documentación técnica IDIADA emitirá 3 informes de ensayo relativos a la resistencia de los asientos según la Directiva 2005/39/EC y los anclajes de cinturones de seguridad según la Directiva 2005/41/EC y la Directiva 2005/40/EC de instalación de cinturones de seguridad según la Directiva 2005/40/EC

Q0911336 - 1

Ensayo de anclajes de cinturones y resistencia de asiento.

Inspección visual según Directiva 2005/41/EC

Inspección visual según Directiva 2005/39/EC

1 ensayo de anclaje de cinturones según Directiva 2005/41/EC

1 ensayo de inercia (frontal y posterior)

1 ensayo de efectividad de apoya cabezas

1 ensayo de absorción de energía de apoya cabezas

1 informe de ensayo según Directiva 2005/39/EC

1 informe de ensayo según Directiva 2005/41/EC

1 Informe de ensayo según Directiva 2005/40/EC